

## Data sheet

Art.No.: 29.401.1253.0

europa terminal strip KL 16/12 PA DS

Europa terminal strips with wire protection, 12-pole, nominal cross section: 2.5mm<sup>2</sup>, rated voltage: 500V, color: white



Art.No.	29.401.1253.0
EAN	4015573206748
Order Unit	30

certificates / approvals



## Technical data

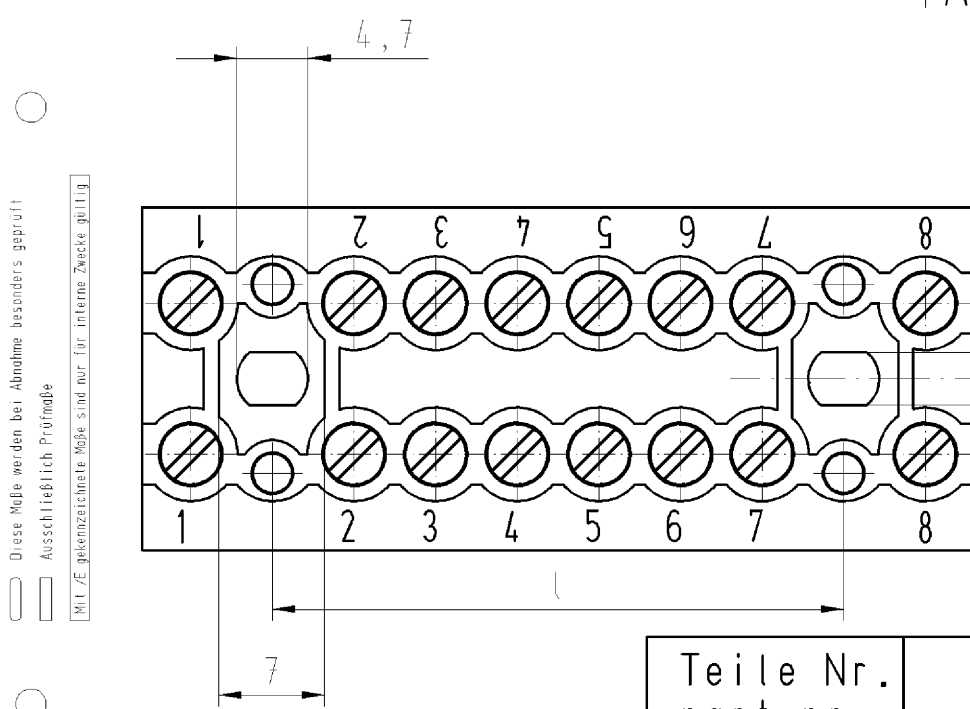
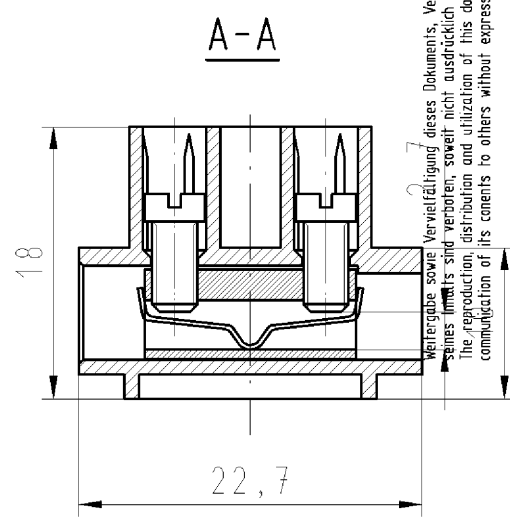
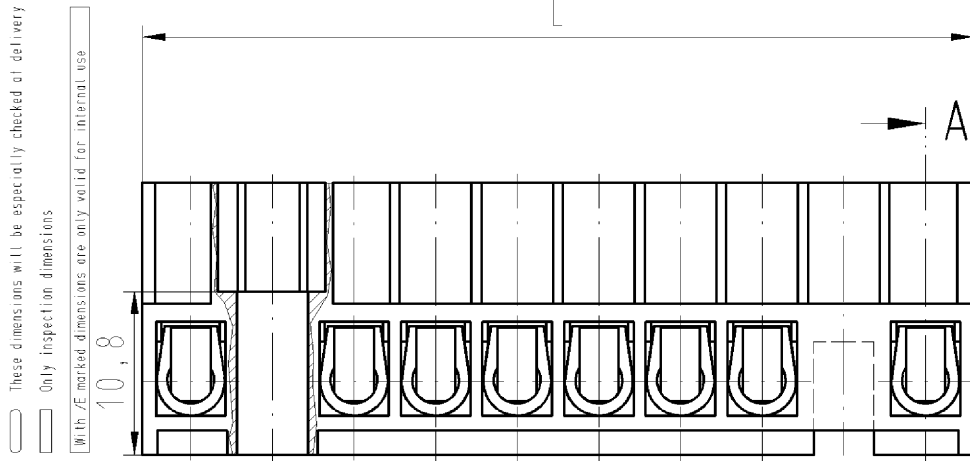
### classification

ECLASS 11	
ECLASS 8.1	27141106
ETIM 9.0	EC001284
ETIM 8.0	EC001284
ETIM 7.0	EC001284
ETIM 6.0	
ETIM 5.0	EC001284
ETIM 4.0	EC001284
ETIM 3.0	EC001284

### product compliance

ROHS conformity status	compliant/exempted
ROHS exceptions	III-6(c)
REACH-SVHC conformity status	Duty-To-Declare
REACH-SVHC substances	Lead
REACH-SVHC CAS numbers	7439-92-1

Gezeichnet: 29.401.0853.0  
drawn version: 29.401.0853.0



These dimensions will be especially checked at delivery  
Only inspection dimensions  
With ±E marked dimensions are only valid for internal use

Diese Maße werden bei Abnahme besonders geprüft  
Ausschließlich Prüfmaße  
Mit ±E gekennzeichnete Maße sind nur für interne Zwecke gültig

Weitergabe sowie Vervielfältigung dieses Dokuments, Verwertung und Mitteilung  
seiner Inhalte sind verboten, soweit nicht ausdrücklich gestattet.  
The reproduction, distribution and utilization of this document as well as the  
communication of its contents to others without express authorization is prohibited.

Weitere Daten siehe Katalog  
further data see catalog

Teile Nr. part nr.	Typ type	L	l
29.401.0453.0	KL 16/4 PA DS	33,4	16,2
29.401.0653.0	KL 16/6 PA DS	44,2	27
29.401.0853.0	KL 16/8 PA DS	55	37,8
29.401.1253.0	KL 16/12 PA DS	76,6	59,4
29.401.1653.0	KL 16/16 PA DS	98,2	81
29.401.2053.0	KL 16/20 PA DS	119,8	102,6

Tolerierung nach DIN 7167/Tolerance system acc. to DIN 7167.  
(This DIN-standard describes the envelope principle. According to the envelope principle the deviations of form and parallelism are limited by the size tolerances).  
ja/yes  Stoffverbots- und Deklarationsliste nach UU-TQM-05/03 ist einzuhalten.  
Conformity with Wieland document UU-TQM-05/03 (list of prohibited / declarable hazardous substances) to be declared!

Freitoleranz nach General tolerance CAD - Zeichnung, keine manuellen Änderungen CAD - drawing, no manual modifications allowed 1.Verwendung: First Use: Blatt: 1 von 1 Sheet: 1 of 1

Index	Datum / Blatt Date / Sheet	Werkstoff/Material	2008	Tag/Date	Name	Zeichnung Nr./Drawing No.	Index
			gezeichnet drawn	15.02.	Schmitt J.		
Änderung/Revision	Maßstab/Scale 2:1	Vol. mm <sup>3</sup> Offl./Surf. mm <sup>2</sup>	geprüft checked	-	-	T	29.401.2053.0 01K
			Normgepr. Stand. check	-	-		
Ersatz für/Replacement for: -			Maße in mm/Dimensions are in mm				
wieland		Type	Benennung/Tittle				
Elektrische Verbindungen		KLEMMENLEISTE					
		terminal rail					

294012053001K\_4\_CAD/1042\_Schmitt 2008-02-15T14:10:31 1.000